



Antonio Matese Caldaie srl

GENERATORE DI VAPORE ECONOMY STANDARD



Generatore di vapore a tubi d'acqua orizzontali, esente da conduttore patentato (sotto P x V 300 DM 329 del 2004), potenzialità da 50 a 500 kg/h, costruito secondo direttiva europea PED 2016/68/UE.

Pressione di lavoro fino a 5 bar / 8 bar

Il generatore può essere fornito in 3 versioni: nuda, semi-completa, completa.

VERSIONE NUDA, dotata di:

- Corpo a pressione regolarmente collaudato, montato su pedana in acciaio inox aisi 304, coibentato
- Materassino isolante
- Rivestimento con lamierino inox appositamente sagomato e corredato
- Valvola di sicurezza certificata
- Kit sonde di livello
- Valvola presa vapore e raccorderia parziale

Versione consigliata nel caso in cui fosse possibile recuperare accessori da generatori precedenti

VERSIONE SEMI-COMPLETA : comprende tutte le componenti già presenti nella versione nuda, con aggiunta di tutti gli accessori per il funzionamento , tranne vasca di alimentazione e recupero condensato..
Versione consigliata nel caso in cui il cliente sia già in possesso di una vasca di alimentazione di un precedente generatore e la voglia recuperare.

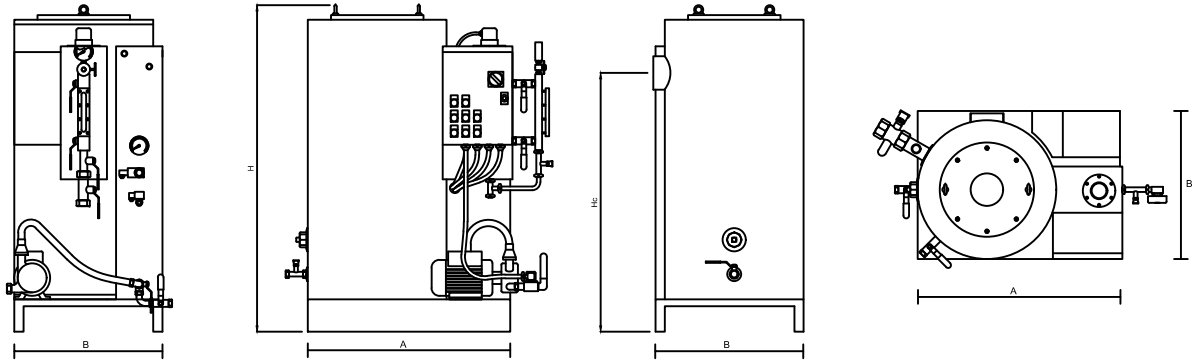
VERSIONE COMPLETA : comprende tutti le componenti presenti nella versione semi-completa, con aggiunta di vasca di alimentazione e recupero condensato.

Su richiesta vi è la possibilità, per ciascuna versione, di aggiungere:

- Scarichi convogliati
- Pompa dosatrice prodotti chimici + prodotto deossigenante
- Kit preriscaldamento acqua di alimentazione
- Surriscaldatore
- Economizzatore, gestibile sia manualmente sia automaticamente per il BY-PASS
- Ciascun generatore può essere fornito dotato di qualsiasi bruciatore richiesto su commercio

*L'Antonio Matese Caldaie srl si riserva di apportare qualsiasi modifica senza preavviso per il continuo miglioramento del prodotto.

SERIE AMC ECONOMY - AMC ECONOMY SERIES



Modello - Model	AMC E 50-120	AMC E 150-220	AMC E 250-350	AMC E 400-500
Produzione vapore KG-h. Steam production KG-h.	Da 50 a 120 From 50 to 120	Da 150 a 220 From 150 to 220	Da 250 a 350 From 250 to 350	Da 400 a 500 From 400 to 500
Potenza in KW - h. Power KW - h.	Da 34.7 a 90 From 34.7 to 90	Da 112.7 a 166 From 112.7 to 166	Da 189 a 264 From 189 to 264	Da 302 a 378 From 302 to 378
Pressione di esercizio bar Operating pressure	5-8	5-8	5-8	4-8
Potenza elettrica KW-h. Electric KW-h.	0,75	0,75	1,5	1,5
Presca vapore Steam outlet	1/2"	3/4"	1"	1"
Diametro camino femm. Cimey diameter	mm. 140	mm.180	mm.200	mm.250
Entrata acqua in vasca Water inlet in the tank	1/2"	1/2"	1/2"	1/2"
Peso a vuoto Weight empty	Kg 300	Kg 350	Kg 450	Kg 500
Misura A mm. Measurement A mm.	875	875	958	1100
Misura B mm. Measurement B mm.	640	640	668	800
Misura H senza bruciat. Measurement without burn.	mm. 1150	mm.1390	mm.1630	mm.1800
Mis.HC camino da terra Cimey height from ground	mm. 890	mm.1130	mm.1370	mm.1479

○ Per specifiche più precise, chiedere al costruttore.

○ for more precise specifications, ask the manufacturer

La fornitura di serie comprende:

- il corpo caldaia realizzato con materiali certificati.
 - coibentazione adeguata.
 - rivestimento in acciaio inox aisi 304 app. sagomato.
 - quadro elettrico di gestione.
 - accessori d'uso per il funzionamento dell'apparecchio.
 - rubinetteria in acciaio inox aisi 316.
 - raccorderia in ghisa malleabile.
 - pompa Calpeda con n.2 valv. di ritengo con ten. Viton.
 - se richiesto, serbatoio di alim.in inox aisi 304 con termoregol.
 - valvola di spurgo pneumatica temporizzabile.
 - sonde di livello e di sicurezza e specola liv.visivo flangiato.
 - l'apparecchio viene fornito con i collegamenti elettrici e idraulici.
 - l'insieme verrà accompagnato da certificato di conformità secondo direttiva 2014/68/UE.
 - Su richiesta è possibile fornire:
 - raccorderia in acciaio inox aisi 316.
 - surriscaldatore consigliato per impianti molto lunghi e lav.specifiche.
 - economizzatore, consigliato per lunghe sessione di lavoro.
 - kit.preriscaldamento acqua di alimentazione.
 - bruciatori di gas o di gasolio.
 - addolcitori a scambio ionico e pompe dosatrici per condizionanti.
- La ANTONIO MATESE CALDAIE si riserva di apportare qualsiasi modifica senza preavviso.

The supply includes:

- Coil made of carbon steel with certified materials as designed.
 - Proper insulation.
 - Covering in stainless steel AISI 304 properly shaped.
 - Electric control panel.
 - Safety valve pressure switch.
 - Stainless steel AISI 316 cocks.
 - Malleable iron pipe fittings.
 - CALPEDA pump.
 - Purge valve pneumatic timed.
 - Control probes, visually flanges level.
 - The unit is supplied with electrical and water connections already made.
 - The unit will be accompanied by a certificate of conformity to the 2014/68/UE.
 - Su richiesta è possibile fornire:
 - Stainless steel AISI 316 fittings.
 - Steam overheater.
 - Economizer.
 - Preheating valve water supply.
 - Gas or gasoil burner.
 - Water softener.
- ANTONIO MATESE CALDAIE reserves the right to change any indication without notice.

ANTONIO MATESE CALDAIE Di TORRINI STEFANIA
via URBINESE 47-LOC.MATASSINO 52026 PIAN DI SCO' AREZZO.
TEL.055-958283 - F. 055-9507543 P.I.06270740480 - C.F TRRSFN59C43D612P
WEB. WWW.antoniomatesecaldaie.it- mail info@antoniomatesecaldaie.it