

SPOTTY JET

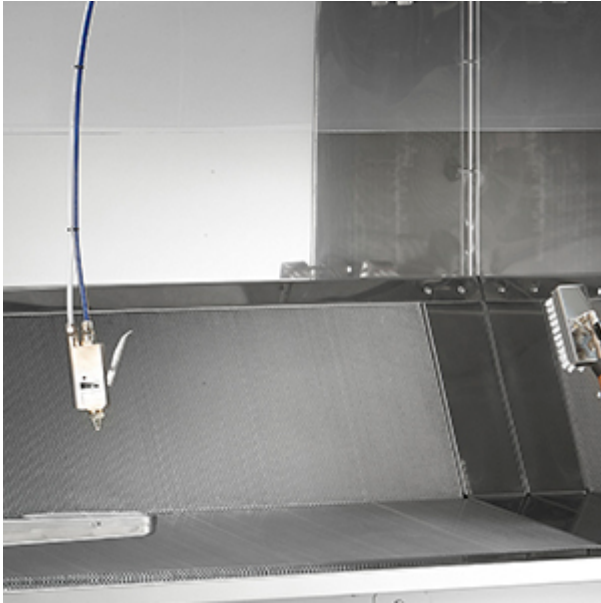


Cabina di presmacchiatura.

Codice prodotto: 4450

DESCRIZIONE: La soluzione economica ed ecologica a tutti i problemi derivanti dai pre trattamenti e dalla smacchiatura. Creata per lavasecco professionali, raggruppa nella stessa macchina sia una cabina che un tavolo smacchiante. |

CARATTERISTICHE



Interamente costruita in acciaio inossidabile

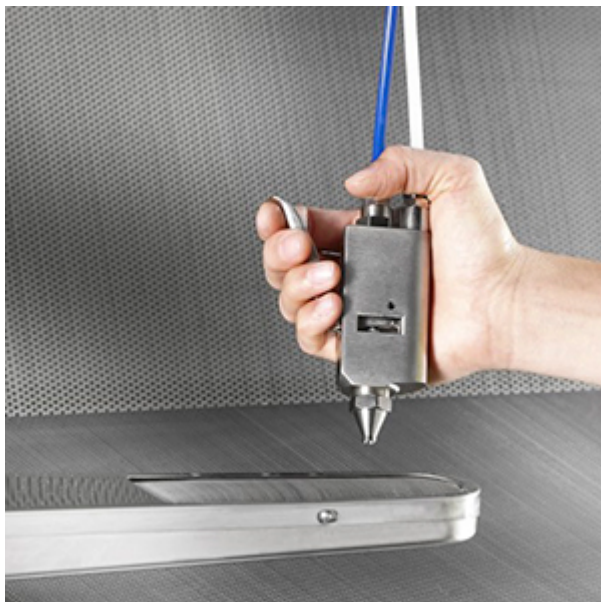


Ampia superficie di smacchiatura

L'ampia superficie di 100×50 cm permette di lavorare comodamente e comprende illuminazione e griglie di aspirazione.



Braccio smacchiante aspirante orientabile



Pistola smacchiante a freddo

[SCOPRI DI PIÙ](#)



Pistola per saponi

[SCOPRI DI PIÙ](#)

OPTIONAL

**Modulo per la smacchiatura a caldo**

La caldaia è montata su un apposito cassetto che scorre fuori dal corpo macchina rendendo semplici le operazioni di ricarica e di manutenzione.

**Pistola aria/Vapore con caldaia o separatore**

[SCOPRI DI PIÙ](#)



Pistola asciugatrice

[SCOPRI DI PIÙ](#)



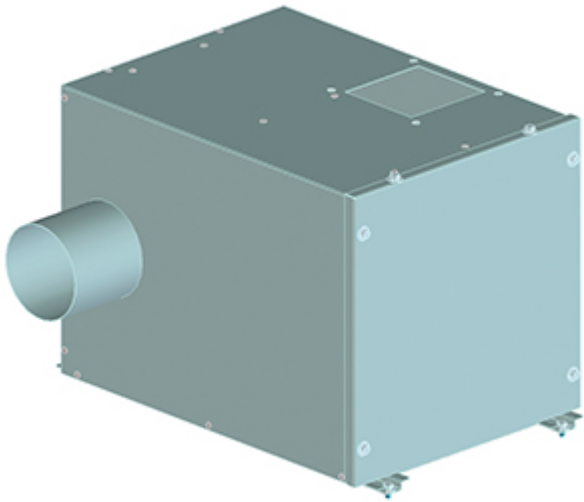
Seconda pistola a trascinamento con serbatoio

[SCOPRI DI PIÙ](#)



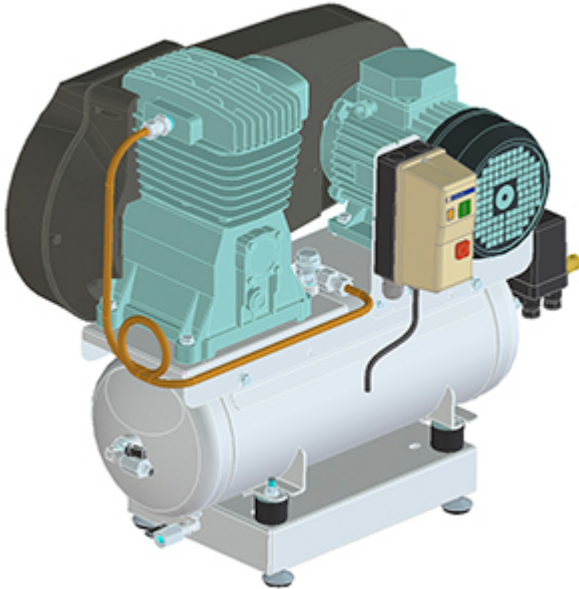
Pistola nebulizzatrice

[SCOPRI DI PIÙ](#)



Filtro a carboni attivi

La caldaia è montata su un apposito cassetto che scorre fuori dal corpo macchina rendendo semplici le operazioni di ricarica e di manutenzione.



Compressore 1,5 kW

DATI TECNICI

4450

Descrizione	Cabina di presmacchiatura
Allacciamento elettrico	230V 50Hz 220V 60Hz
Potenza installata	0,37 kW
Potenza aspirazione	0,37 kW 0,5 HP
Consumo di vapore	1,12 kg/h (in presenza di pistola A/V) 2,5 lbs/h (in presenza di pistola A/V)
Consumo aria	10 NI/h 0,35 cfm

4450

Pressione aria	500 kPa 72 PSI
Ingombro a terra	1005 x 605 mm 40" x 24"
Dimensioni	1120 x 820 x 1730 (max 1890) mm 44" x 32" x 68" (max 74")
Peso netto	101 kg 223 lbs