

## GEYSER DUO 58 L

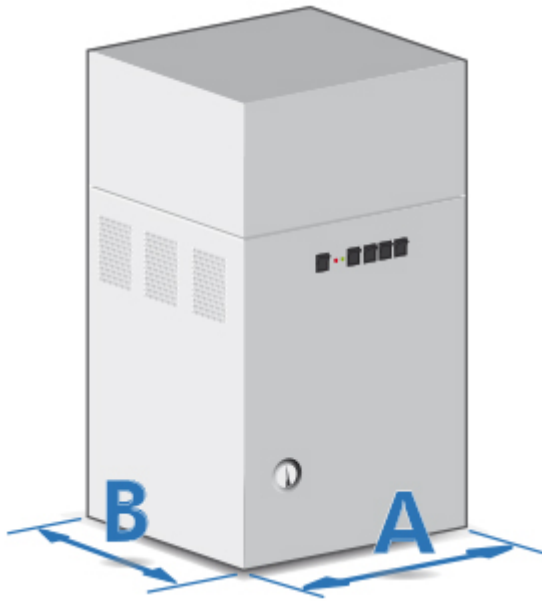


Generatori di vapore elettrici COMPOSTI DA due CORPI caldaia SEPARATI da 58 litri CIASCUNO e resistenze modulari. Disponibili da 75 kW a 150 kW.

---

Codici prodotto: 1690, 1692, 1693, 1692TRON, 1693TRON

**DESCRIZIONE:**

**Compatta**

- Occupa un ridotto spazio a terra;
- libera su due lati per una facile collocazione;
- di facile installazione.

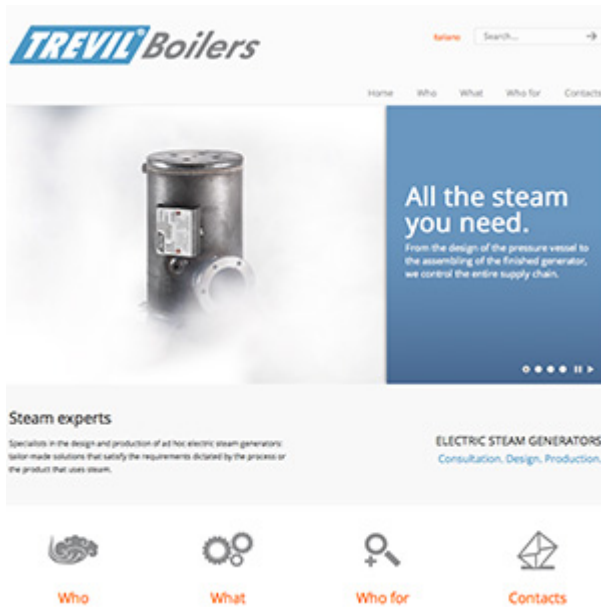


**Pensata per il risparmio energetico**

- La versione base comprende interruttori separati per ciascuna resistenza, così da consentire l'accensione solo delle resistenze necessarie.
- Come optional è disponibile il sistema Geyser-TRON che modula automaticamente la potenza della caldaia in base al consumo effettivo di vapore.
- Isolamento ad alte prestazioni per una maggiore efficienza energetica.
- Serbatoio di recupero delle condense (opzionale) con controllo della temperatura.
- "Economizzatore" per il recupero del calore (opzionale).
- Salvo in caso di acqua estremamente dura, non necessita di alcun trattamento dell'acqua di alimentazione.

**Sicura e duratura**

- Le parti elettriche e riscaldate non sono accessibili.
- Spia di allarme sul pannello frontale per segnalare anomalie di funzionamento.
- Sistema di doppi dispositivi di protezione contro il surriscaldamento e la sovrappressione.
- Materiali di alta qualità: serbatoio di alimentazione in acciaio inossidabile, tutte le tubazioni in metallo.
- Rivestimento isolante della caldaia in materiale ignifugo.
- Pompa con valvola antireflusso.



### Personalizzabile

La nostra divisione TREVIL Boilers ti offre servizi di consulenza e progettazione ad hoc per le tue applicazioni speciali. Visita il sito [www.trevilboilers.com](http://www.trevilboilers.com) per scoprire quello che TREVIL Boilers può fare per te.

## CARATTERISTICHE



### **Doppio recipiente in pressione**

La capacità totale della caldaia è divisa in due recipienti di pressione per una maggiore modularità e facilità di manutenzione.



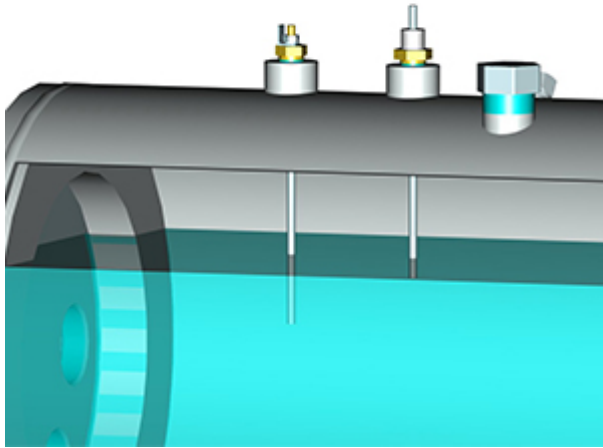
### Resistenze in Incoloy

Usiamo resistenze in lega Incoloy, che dispongono di una resistenza maggiore al calore e alla corrosione. Le resistenze in Incoloy riducono anche la necessità di pulizia della caldaia, in quanto rimangono per natura più pulite dal calcare rispetto ad altri materiali.



### Resistenze modulari

La potenza totale del generatore è suddivisa su gruppi resistenze che possono essere controllati singolarmente. Il numero degli elementi in funzione può variare a seconda del consumo vapore. Il sistema Geysler-TRON (optional) esegue questa azione automaticamente.



### **Controllo livello elettronico**

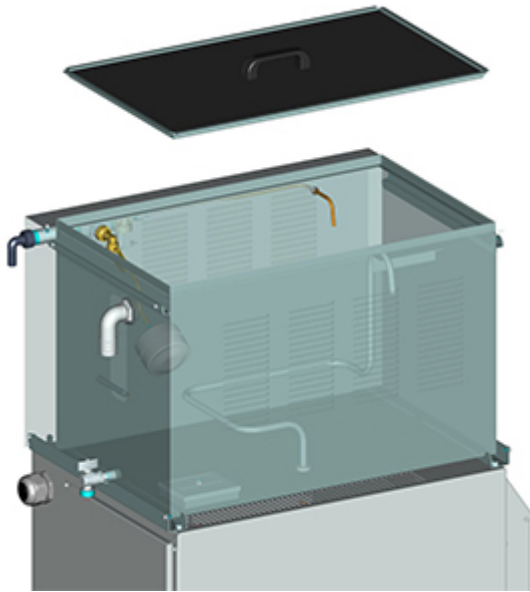
Il livello dell'acqua nella caldaia è controllato elettronicamente e costantemente mantenuto tramite una pompa. Apposite valvole impediscono il reflusso dell'acqua nella rete di alimentazione e l'allagamento della caldaia durante le ore di inattività.

Il circuito del controllo del livello è stato progettato in modo da evitare fenomeni di corrosione galvanica.

Il controllo di livello è dotato di protezioni contro il malfunzionamento del generatore, ad esempio il funzionamento a secco e la sovrappressione.

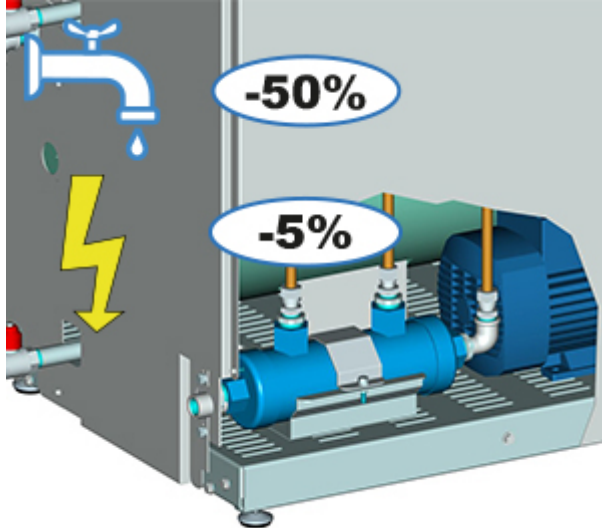
Non c'è alcuna sfera galleggiante e quindi nessuna parte meccanica che potrebbe guastarsi.

### **OPTIONAL**



### Serbatoio di recupero delle condense

Tutti i generatori Trevil possono essere dotati di un serbatoio in acciaio inossidabile per il recupero delle condense. La temperatura del serbatoio è controllata da un termostato. Non c'è pericolo che l'acqua all'interno di esso vada in ebollizione o che ci siano pennacchi di vapore che escono dal serbatoio.





**Economizzatore**

L'economizzatore permette di avere un risparmio del 50% sul consumo dell' acqua e del 5% sull'energia.

Il serbatoio di recupero delle condense già consente un risparmio di acqua ed energia. Risparmi superiori possono essere raggiunti con l'installazione del nostro economizzatore: uno scambiatore di calore che pre-riscalda l'acqua nella caldaia sfruttando il calore residuo della condensa che entra nel serbatoio.

L'economizzatore è particolarmente indicato nei sistemi che producono molta condensa, ad esempio nel caso in cui il generatore alimenti degli stiracamicie.

**Geysers-TRON: la gestione automatica della potenza**

Il sistema esclusivo Geysers-TRON gestisce automaticamente l'accensione delle resistenze in base alla richiesta di vapore dell'impianto, evitando sprechi.

In una caldaia Geysers, la potenza totale installata è suddivisa su più elementi riscaldanti. Il sistema elettronico Geysers-TRON è in grado di riconoscere la quantità di vapore di cui l'impianto ha bisogno e accende solo il numero di elementi riscaldanti necessari per soddisfarla.

Se aumenta il consumo di vapore, si accendono uno o più elementi aggiuntivi; se il consumo diminuisce, si spengono.



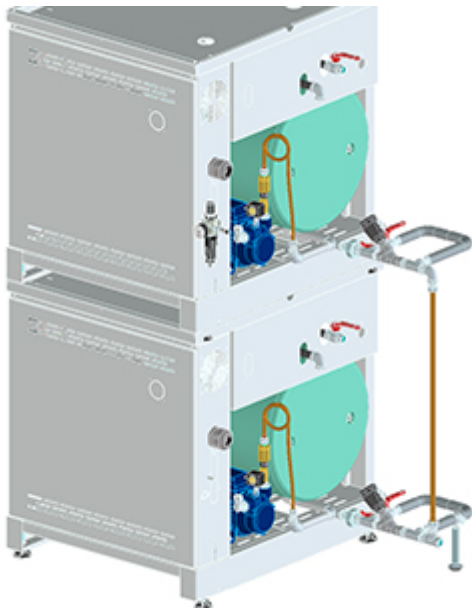
## 2 Interruttori BLOCCOPORTA DA 160 A

Geyser Duo è dotata di due quadri elettrici, ciascuno corredato di interruttore bloccoporta. Quando l'interruttore è in posizione ON blocca l'apertura del quadro elettrico. L'accesso al quadro elettrico è possibile solo con interruttore in posizione OFF, cioè quando non c'è tensione.



### Ventola di raffreddamento per l'impianto elettrico

Il sistema impedisce il surriscaldamento del quadro elettrico quando il generatore è installato in un ambiente caldo.



### Scarico automatico

L' impianto permette di scaricare le caldaie in modo automatico.  
Necessita la presenza di aria compressa.

## DATI TECNICI

	1690	1692	1693
<b>Descrizione</b>	Generatore di vapore per impianto centralizzato da 90 kW con due corpi caldaia	Generatore di vapore per impianto centralizzato da 120 kW con due corpi caldaia	Generatore di vapore per impianto centralizzato da 150 kW con due corpi caldaia
<b>Allacciamento elettrico</b>	400V 3N 50Hz 400V 3 50Hz 230V 3 50Hz 220V 3 60Hz	400V 3N 50Hz 400V 3 50Hz 230V 3 50Hz 220V 3 60Hz	400V 3N 50Hz 400V 3 50Hz 230V 3 50Hz 220V 3 60Hz
<b>Potenza installata</b>	90,75 kW	120,75 kW	150,75 kW

	1690	1692	1693
<b>Potenza pompa</b>	0,75 kW x2 1 HP x2	0,75 kW x2 1 HP x2	0,75 kW x2 1 HP x2
<b>Resistenza caldaia</b>	90 kW	120 kW	150 kW
<b>Volume caldaia</b>	58 l x2	58 l x2	58 l x2
<b>Produzione vapore</b>	126 kg/h 278 lbs/h	168 kg/h 370 lbs/h	210 kg/h 463 lbs/h
<b>Pressione vapore</b>	5 bar 72 PSI/h	5 bar 72 PSI/h	5 bar 72 PSI/h
<b>Ingombro a terra</b>	810 x 690 mm 32" x 27"	810 x 690 mm 32" x 27"	810 x 690 mm 32" x 27"
<b>Dimensioni</b>	810 x 820 x 1625 mm 32" x 32" x 64"	810 x 820 x 1625 mm 32" x 32" x 64"	810 x 820 x 1625 mm 32" x 32" x 64"
<b>Peso netto</b>	319 kg 703 lbs	319 kg 703 lbs	319 kg 703 lbs

	1692TRON	1693TRON
<b>Descrizione</b>	Generatore di vapore per impianto centralizzato da 120 kW con due corpi caldaia e gestione automatica della potenza	Generatore di vapore per impianto centralizzato da 150 kW con due corpi caldaia e gestione automatica della potenza
<b>Allacciamento elettrico</b>	400V 3N 50Hz 400V 3 50Hz 230V 3 50Hz 220V 3 60Hz	400V 3N 50Hz 400V 3 50Hz 230V 3 50Hz 220V 3 60Hz
<b>Potenza installata</b>	120,75 kW	150,75 kW
<b>Potenza pompa</b>	0,75 kW x2 1 HP x2	0,75 kW x2 1 HP x2
<b>Resistenza caldaia</b>	120 kW	150 kW
<b>Volume caldaia</b>	58 l x2	58 l x2

	<b>1692TRON</b>	<b>1693TRON</b>
<b>Produzione vapore</b>	168 kg/h 370 lbs/h	210 kg/h 463 lbs/h
<b>Pressione vapore</b>	5 bar 72 PSI/h	5 bar 72 PSI/h
<b>Ingombro a terra</b>	810 x 690 mm 32" x 27"	810 x 690 mm 32" x 27"
<b>Dimensioni</b>	810 x 820 x 1625 mm 32" x 32" x 64"	810 x 820 x 1625 mm 32" x 32" x 64"
<b>Peso netto</b>	319 kg 703 lbs	319 kg 703 lbs