

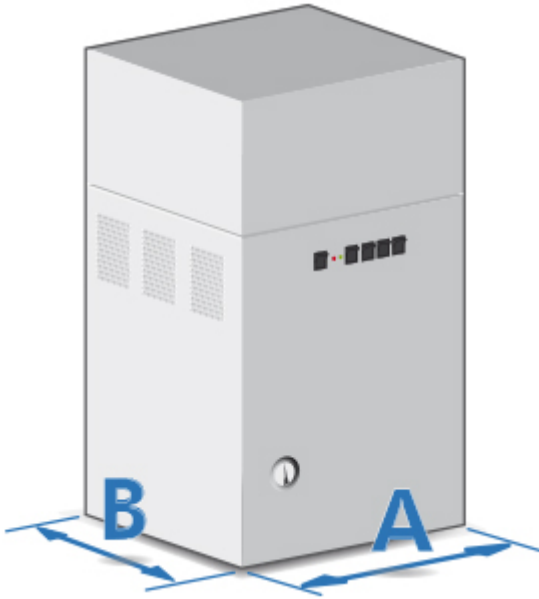
GEYSER 26 L



Generatori di vapore elettrici con caldaia da 26 litri e resistenze modulari. Disponibili da 18 kW a 30 kW.

Codici prodotto: 1618, 1624, 1630, 1624TRON, 1630TRON

DESCRIZIONE:

**Compatta**

- Occupa un ridotto spazio a terra;
- libera su due lati per una facile collocazione;
- di facile installazione.

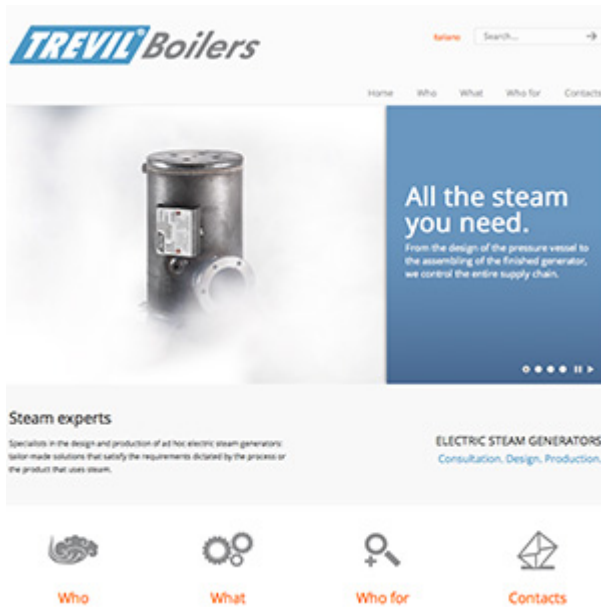


Pensata per il risparmio energetico

- La versione base comprende interruttori separati per ciascuna resistenza, così da consentire l'accensione solo delle resistenze necessarie.
- Come optional è disponibile il sistema Geysler-TRON che modula automaticamente la potenza della caldaia in base al consumo effettivo di vapore.
- Isolamento ad alte prestazioni per una maggiore efficienza energetica.
- Serbatoio di recupero delle condense (opzionale) con controllo della temperatura.
- "Economizzatore" per il recupero del calore (opzionale).
- Salvo in caso di acqua estremamente dura, non necessita di alcun trattamento dell'acqua di alimentazione.

**Sicura e duratura**

- Le parti elettriche e riscaldate non sono accessibili.
- Spia di allarme sul pannello frontale per segnalare anomalie di funzionamento.
- Sistema di doppi dispositivi di protezione contro il surriscaldamento e la sovrappressione.
- Materiali di alta qualità: serbatoio di alimentazione in acciaio inossidabile, tutte le tubazioni in metallo.
- Rivestimento isolante della caldaia in materiale ignifugo.
- Pompa con valvola antireflusso.



Personalizzabile

La nostra divisione TREVIL Boilers ti offre servizi di consulenza e progettazione ad hoc per le tue applicazioni speciali. Visita il sito www.trevilboilers.com per scoprire quello che TREVIL Boilers può fare per te.

CARATTERISTICHE



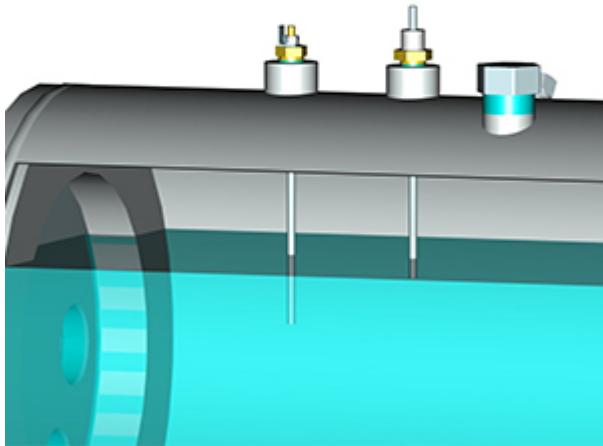
Resistenze modulari

La potenza totale del generatore è suddivisa su gruppi resistenze che possono essere controllati singolarmente. Il numero degli elementi in funzione può variare a seconda del consumo vapore. Il sistema Geyser-TRON (optional) esegue questa azione automaticamente.



Resistenze in Incoloy

Usiamo resistenze in lega Incoloy, che dispongono di una resistenza maggiore al calore e alla corrosione. Le resistenze in Incoloy riducono anche la necessità di pulizia della caldaia, in quanto rimangono per natura più pulite dal calcare rispetto ad altri materiali.



Controllo livello elettronico

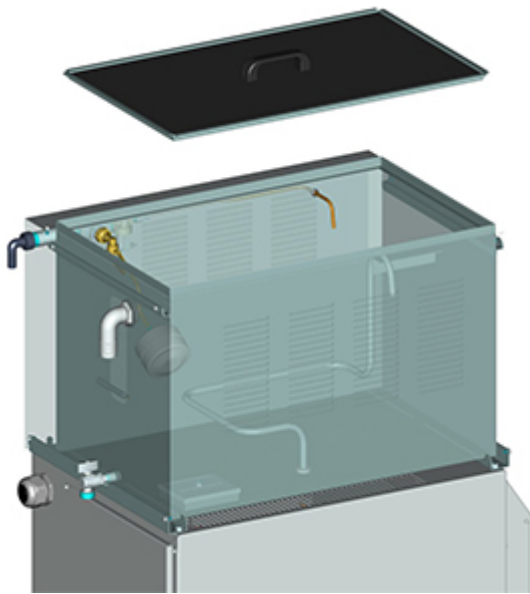
Il livello dell'acqua nella caldaia è controllato elettronicamente e costantemente mantenuto tramite una pompa. Apposite valvole impediscono il reflusso dell'acqua nella rete di alimentazione e l'allagamento della caldaia durante le ore di inattività.

Il circuito del controllo del livello è stato progettato in modo da evitare fenomeni di corrosione galvanica.

Il controllo di livello è dotato di protezioni contro il malfunzionamento del generatore, ad esempio il funzionamento a secco e la sovrappressione.

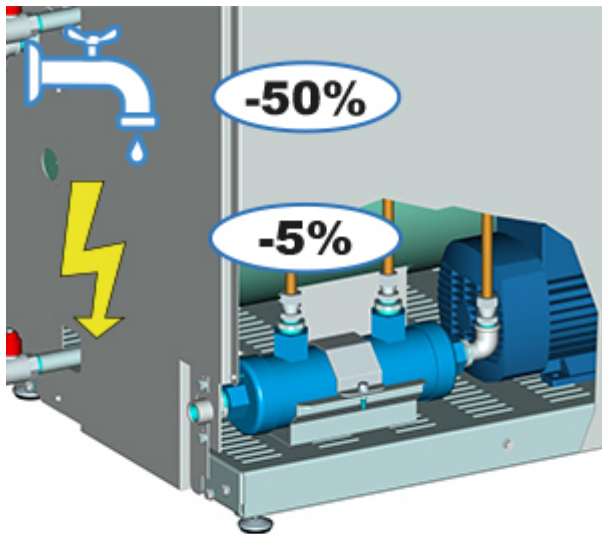
Non c'è alcuna sfera galleggiante e quindi nessuna parte meccanica che potrebbe guastarsi.

OPTIONAL



Serbatoio di recupero delle condense

Tutti i generatori Trevil possono essere dotati di un serbatoio in acciaio inossidabile per il recupero delle condense. La temperatura del serbatoio è controllata da un termostato. Non c'è pericolo che l'acqua all'interno di esso vada in ebollizione o che ci siano pennacchi di vapore che escono dal serbatoio.



Economizzatore

L'economizzatore permette di avere un risparmio del 50% sul consumo dell' acqua e del 5% sull'energia.

Il serbatoio di recupero delle condense già consente un risparmio di acqua ed energia. Risparmi superiori possono essere raggiunti con l'installazione del nostro economizzatore: uno scambiatore di calore che pre-riscalda l'acqua nella caldaia sfruttando il calore residuo della condensa che entra nel serbatoio.

L'economizzatore è particolarmente indicato nei sistemi che producono molta condensa, ad esempio nel caso in cui il generatore alimenti degli stiracamicie.



Geysler-TRON: la gestione automatica della potenza

Il sistema esclusivo Geysler-TRON gestisce automaticamente l'accensione delle resistenze in base alla richiesta di vapore dell'impianto, evitando sprechi.

In una caldaia Geysler, la potenza totale installata è suddivisa su più elementi riscaldanti. Il sistema elettronico Geysler-TRON è in grado di riconoscere la quantità di vapore di cui l'impianto ha bisogno e accende solo il numero di elementi riscaldanti necessari per soddisfarla.

Se aumenta il consumo di vapore, si accendono uno o più elementi aggiuntivi; se il consumo diminuisce, si spengono.



Serbatoio di scarico da 40 litri

DATI TECNICI

	1618	1624	1630
Descrizione	Generatore di vapore per impianto centralizzato 24 kW	Generatore di vapore per impianto centralizzato 24 kW	Generatore di vapore per impianto centralizzato 30 kW
Allacciamento elettrico	400V 3N 50Hz 400V 3 50Hz 230V 3 50Hz 220V 3 60Hz	400V 3N 50Hz 400V 3 50Hz 230V 3 50Hz 220V 3 60Hz	400V 3N 50Hz 400V 3 50Hz 230V 3 50Hz 220V 3 60Hz
Potenza installata	18,6 kW	24,6 kW	30,6 kW
Potenza pompa	0,6 kW 0,8 HP	0,6 kW 0,8 HP	0,6 kW 0,8 HP
Resistenza caldaia	18 kW	24 kW	30 kW
Volume caldaia	26 l	26 l	26 l
Produzione vapore	25,2 kg/h 56 lbs/h	33,6 kg/h 74 lbs/h	42 kg/h 93 lbs/h

	1618	1624	1630
Pressione vapore	5 bar 72 PSI/h	5 bar 72 PSI/h	5 bar 72 PSI/h
Ingombro a terra	550 x 730 mm 22" x 29"	550 x 730 mm 22" x 29"	550 x 730 mm 22" x 29"
Dimensioni	550 x 810 x 770 (con serbatoio 1230) mm 20" x 32" x 30" (con serbatoio 48")	550 x 810 x 770 (con serbatoio 1230) mm 20" x 32" x 30" (con serbatoio 48")	550 x 810 x 770 (con serbatoio 1230) mm 20" x 32" x 30" (con serbatoio 48")
Peso netto	87 kg 192 lbs	87 kg 192 lbs	87 kg 192 lbs

	1624TRON	1630TRON
Descrizione	Generatore di vapore per impianto centralizzato 24 kW con gestione automatica della potenza	Generatore di vapore per impianto centralizzato 30 kW con gestione automatica della potenza
Allacciamento elettrico	400V 3N 50Hz 400V 3 50Hz 230V 3 50Hz 220V 3 60Hz	400V 3N 50Hz 400V 3 50Hz 230V 3 50Hz 220V 3 60Hz
Potenza installata	24,60 kW	30,60 kW
Potenza pompa	0,6 kW 0,8 HP	0,6 kW 0,8 HP
Resistenza caldaia	24 kW	30 kW
Volume caldaia	26 l	26 l
Produzione vapore	33,6 kg/h 74 lbs/h	42 kg/h 93 lbs/h
Pressione vapore	5 bar 72 PSI/h	5 bar 72 PSI/h
Ingombro a terra	550x730 mm 22"x29"	550x730 mm 22"x29"

	1624TRON	1630TRON
Dimensioni	550 x 810 x 770 (con serbatoio 1230) mm 20" x 32" x 30" (con serbatoio 48")	550 x 810 x 770 (con serbatoio 1230) mm 20" x 32" x 30" (con serbatoio 48")
Peso netto	87 kg 192 lbs	87 kg 192 lbs