

LAVATRICI

Una nuova era in lavanderia

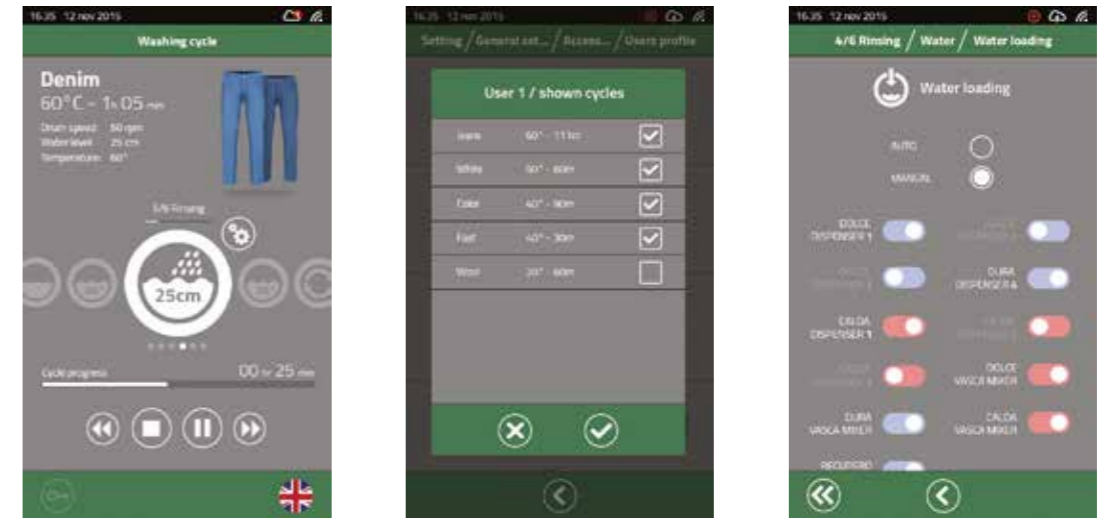
LAVATRICI

- 02 - Interfaccia Wavy
- 05 - Cloud
- 06 - Nuovo look
- 08 - GWH
- 10 - GWM - GWN
- 12 - Mercato
- 14 - Aree di applicazione
- 16 - Sostenibilità
- 18 - Dati tecnici

L'intelligenza sulla punta delle dita ha un nome: Wavy!



Un'interfaccia intuitiva, touchscreen e multilivello che offre procedure semplici, veloci e step by step. Tutto è dosato sulle esigenze e le competenze degli utenti.



Un'interfaccia semplice, moderna e interattiva

Wavy è la nuova interfaccia utente intuitiva, multilivello e touchscreen, sviluppata da Grandimpianti, che consente di programmare e monitorare le nostre macchine in modo semplice e visuale. Ispirata dal mondo high-tech, Wavy sfrutta le potenzialità del linguaggio delle app, per rendere più facile e veloce il lavoro quotidiano in lavanderia.

Wavy è veloce, dinamica e accattivante

Abbiamo scelto Wavy (pronuncia "weivi") perché è un nome internazionale, breve, facile da pronunciare e ricordare. Un termine accattivante, dunque, che riflette l'essenza del nostro nuovo sistema di controllo che è rapido, dinamico e facile usare. Anche il logo è il risultato di una scelta precisa: è la stilizzazione di un dito che preme una app. Nome e visual insieme, poi, spiegano brevemente la modernità del nostro percorso. Negli ultimi anni il mondo è cambiato: parole come app, mobile, social e cloud fanno ormai parte del nostro linguaggio quotidiano. In questo nuovo scenario, quindi, abbiamo sentito la necessità di cambiare la nostra immagine e il nostro linguaggio, offrendo una risposta adeguata alle nuove esigenze dei clienti. E la risposta è Wavy!

La rivoluzione 2.0 nel mondo della lavanderia!

Facile come un tablet, di cui lo schermo riproduce l'aspetto, Wavy rivoluzionerà il lavoro in lavanderia semplificando ulteriormente. Con due soli click, infatti, puoi far partire lavatrice e asciugatrice. Ma c'è di più! Anche l'aggiornamento è facile e non richiede competenze specifiche. Il processo è semplice come il download di una app sullo smartphone!



Utente self-service

Questo tipo di utente può scegliere solo tra i programmi preimpostati in base al tipo di biancheria da trattare. La procedura è semplice e completamente visuale: attraverso icone grafiche l'interfaccia permette di selezionare il tipo di abbigliamento (jeans, capi scuri, delicati, bianchi, lana, ecc.) e, prima di iniziare, il metodo di pagamento. L'avanzamento del ciclo è visibile sul display e l'utente dovrà solo preoccuparsi di tornare a prendere il proprio bucato alla fine.

Utente base

Simile al precedente, tranne che per la selezione del metodo di pagamento, questo utente può scegliere, in pochi click, solo il tipo di biancheria da lavare. La nostra macchina gestirà tutto il resto.

Utente Intermedio

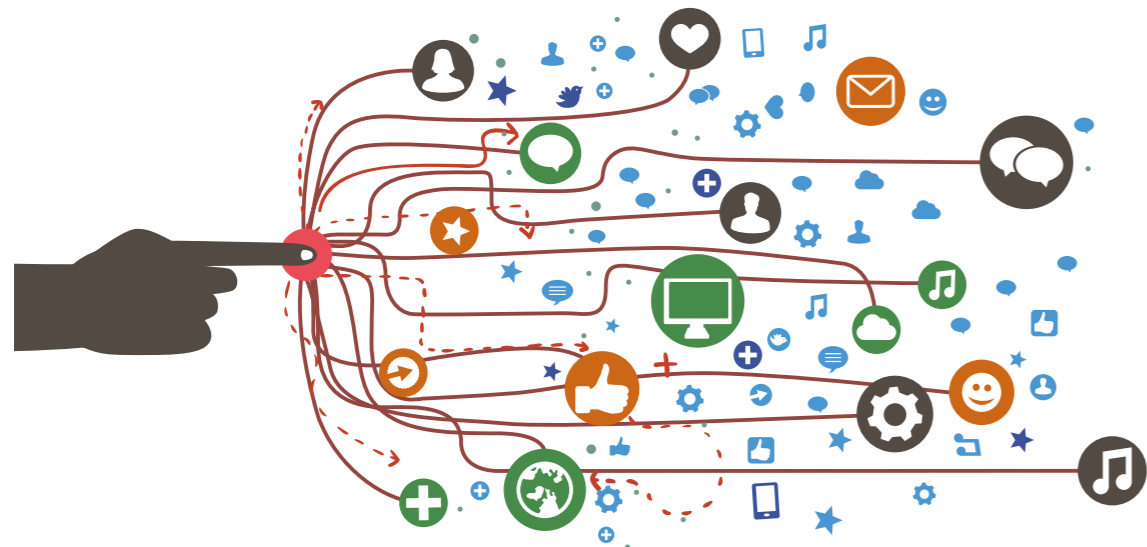
Dotato di una maggiore conoscenza del processo di pulizia, l'utente intermedio è in grado di apportare alcune modifiche ai programmi preimpostati, come ad esempio aumentare la temperatura, rimuovere il prelavaggio, impostare l'avanzamento veloce, ma non ha i permessi necessari per creare nuovi programmi di lavaggio o asciugatura.

Utente professionale

L'utilizzatore professionale, con una profonda conoscenza del settore lavanderia, ha libero accesso a tutti i parametri e, quindi, un controllo completo dell'apparecchiatura. Questo utente può modificare o creare nuovi programmi di lavaggio/asciugatura per esigenze specifiche (tipo di tessuto, acqua, detersivi, ecc.), ma anche visualizzare l'archivio di funzionamento della macchina (cicli eseguiti, durata, consumi, incassi, ecc.).

Utente tecnico

Poiché questo tipo di utente è, di solito, un manutentore o un rivenditore, con profonda esperienza e conoscenza delle nostre lavatrici, ha un accesso 360°. Egli può modificare i parametri di funzionamento, accedere all'archivio, ai dati di consumo e, soprattutto, al datalog.



Tutto è connesso su WavyCloud!



Si tratta di una rete neurale di know-how, processi e diagrammi con un accesso gerarchico (utente, operatore, amministratore). Contenuti e risorse sono sempre disponibili e le apparecchiature possono essere gestite e monitorate facilmente da ogni parte del mondo, in qualsiasi momento!

Sistema di bilanciamento del cesto

Abbiamo applicato un dispositivo al cesto per seguire i movimenti del bucato all'interno della macchina in qualsiasi momento e, durante la centrifuga, correggere qualunque tipo di squilibrio. Questo significa in minore stress meccanico e ridotto impatto sonoro.

Pratico come uno smartphone

Il display da 7 pollici è verticale, proprio come quello degli smartphone: sappiamo che gli utenti interagiscono abitualmente con questo tipo di strumenti; perché dovremmo chiedergli di cambiare abitudini? Non solo. Lo schermo è in vetro temperato (non una pellicola di plastica) e ha un design accattivante: siamo italiani e lo stile, la qualità e il gusto estetico sono elementi imprescindibili del nostro DNA. Non ci limitiamo a creare strumenti utili, li facciamo anche belli.

Il "touch" diventa protagonista!

Dite pure addio a manuali d'istruzione e a lunghe procedure per impostare i parametri della macchina. Con Wavy ogni passo è semplice e chiaro. La scelta del tipo di detergente o la temperatura è possibile semplicemente cliccando su una app, come sul tablet o il telefono. Stessa cosa per la regolazione del motore ed altri parametri.

Stretta connessione tra hardware e software

A differenza della maggior parte delle aziende, abbiamo sviluppato hardware e software insieme in modo da evitare qualsiasi compromesso in termini di usabilità e performance. In questo modo le due anime delle nostre nuove apparecchiature sono strettamente collegate.

Nessun limite al numero di programmi

In una gara d'appalto, solitamente, uno dei parametri utilizzati per distinguersi e vincere la competizione è il numero di programmi che il dispositivo è in grado di offrire. Grazie al servizio cloud, non ha più senso specificarne il numero perché non ci sono più limiti. WavyCloud è in grado di ospitarne un numero illimitato.

Archivio dati sempre disponibile all'interno della macchina

Le apparecchiature sono connesse via Wi-Fi e i dati vengono memorizzati nel Cloud in modo da essere disponibili ovunque e in qualsiasi momento. Ma, cosa potrebbe succedere ai dati in caso di disconnessione? Nessun problema: ogni dispositivo ha il proprio archivio all'interno della macchina, che li raccoglie e poi li invia al cloud. Impossibile, perciò, perdere le informazioni! E se, invece, la lavanderia non avesse la connessione Internet? Non importa: è possibile aggiornare la macchina o scaricare i dati di funzionamento tramite una pratica porta USB.

Gestisce fino a 17 tipi di detergente

Il sistema di controllo è in grado di gestire fino a 17 tipi di detersivi, attraverso 13 pompe e 4 dispenser. Detersivi e tessuti, infatti, sono in continua evoluzione e non è possibile sapere oggi quali prodotti saranno disponibili in futuro. Le nostre macchine, però, sono già pronte per qualsiasi novità.

Connessione Wi-Fi: il passaporto per il mondo

L'idea di creare macchine collegate alla rete non è frutto di una moda passeggera o di un capriccio, è l'unica soluzione per essere davvero al passo con le nuove aspettative dei clienti e, soprattutto, per ridurre i costi e rendere l'attività in lavanderia ancora più veloce e semplice. Abbiamo creato un dispositivo sociale per "animali sociali", perché crediamo che, anche nel settore professionale, il futuro sia la connettività.

Il controllo è a portata di click!

Senza lasciare l'ufficio, dunque, grazie a WavyCloud è possibile monitorare il funzionamento e le prestazioni di una o più macchine e strutture (lavanderie, self-service, condomini, ospedali, ecc.) in qualsiasi parte del mondo. È perfetto per controllare il proprio business e, soprattutto, per organizzare al meglio i flussi di lavoro. Grazie al servizio cloud, infatti, è possibile controllare i parametri di funzionamento della macchina (tipo e numero di cicli eseguiti, consumi, ore di funzionamento, tracciabilità del ciclo, costi e incassi). Non solo, il sistema permette di effettuare ricerche in base al numero di serie, modello, cliente e struttura, o di vedere un sinottico della lavanderia in tempo reale (macchine libere/occupate, standby, ecc.). È, inoltre, possibile impostare un messaggio di alert per avvisare l'utente quando un ciclo di lavaggio è terminato. Tutto è sotto controllo, con un dito!

Un tecnico virtuale sempre disponibile

Non dovete preoccuparvi di eventuali anomalie perché anche la diagnostica è gestita da WavyCloud! Il sistema si occupa della rilevazione del funzionamento dell'apparecchio e della segnalazione (ad uno o più utenti) di eventuali problemi o guasti. Se l'anomalia è semplice (guasti non meccanici) è possibile risolverla direttamente attraverso WavyCloud. L'amministratore, inoltre, può fermare le apparecchiature, semplicemente con un click. E per quanto riguarda l'aggiornamento? Il nostro sistema ti avvisa quando è disponibile una nuova versione, e per installarla è sufficiente un dito. Inoltre, fornisce avvisi di manutenzione attraverso notifiche grafiche che indicano, in modo chiaro e per tempo, la necessità d'intervento in sezioni specifiche della macchina.

Più tempo per il vero business

WavyCloud permette una più facile gestione anche della parte amministrativa dell'attività, con una significativa riduzione dei tempi e di personale full-time necessario per il controllo. Il sistema consente, infatti, il monitoraggio a distanza dei dati di funzionamento di singole macchine e di una o più strutture (cicli eseguiti, standby, incassi, ecc.) oltre all'impostazione dei valori contabili (costo per ciclo, acqua, detersivi, energia, ecc.) in modo da avere sempre sotto controllo costi e benefici. Così la gestione della contabilità non fiscale è più facile e veloce.

La migliore soluzione per ogni esigenza

Ogni settore ha esigenze particolari e WavyCloud ha la risposta giusta per ciascuno di loro. Ad esempio, le funzioni di monitoraggio e gestione sono perfette per l'industria del self-service. Mentre per le lavanderie professionali è il download di programmi per tessuti particolari o delicati (es. mops, Gentlewash®) ad essere importante. I centri sanitari, le industrie alimentari e quelle farmaceutiche possono sfruttare, invece, il sistema di tracciabilità HACCP per garantire la massima igiene e la conformità alle normative. Il settore dei vigili del fuoco, poi, soddisfa le proprie specifiche esigenze scaricando programmi ad hoc per tessuti tecnici. Infine ogni settore, grazie all'archivio dati, è in grado di programmare flussi di lavoro più efficienti ed efficaci.

Manuali, certificati e guide online

Hai perso il manuale di istruzioni oppure hai bisogno dello schema d'installazione dell'apparecchiatura? Non ti preoccupare! Tutto, infatti, è disponibile su WavyCloud. L'accesso all'archivio dei contenuti è gerarchico (utente e service) così tutti possono vedere rapidamente proprio quello di cui hanno bisogno. Inoltre, è possibile trovare anche una utile guida HTML.

Le performances vincenti ora si noleggianno!

Oggi i clienti preferiscono ottenere risultati di alta qualità, piuttosto del possesso di un bene. Grazie alle nostre nuove apparecchiature, oggi possono usufruire anche di un utile servizio di pay-per-use: alberghi, centri benessere, porti turistici, campeggi e condomini possono beneficiare delle nostre attrezzature semplicemente affittandole, senza preoccuparsi della manutenzione o della sostituzione dei modelli, pagando solo quando vengono usate. Questo apre nuove opportunità commerciali, in cui il focus è proprio il servizio. Chiunque affitta, attraverso un menu specifico, ha il totale controllo sulle apparecchiature: dalla diagnostica alle prestazioni, dal mantenimento al numero di cicli eseguiti fino allo stato dei pagamenti. WavyCloud, nella configurazione pay-per-use, dunque, consente la gestione in remoto di licenze, utenti e scadenze oltre a consentire, se necessario, il blocco della macchina. L'utente finale, invece, ha il vantaggio di utilizzare le più moderne tecnologie senza grandi investimenti o competenze specifiche.

La supercentrifuga che ti porta al successo

Un design nuovo ed innovativo preso in prestito dal settore high-tech, ma la stessa qualità funzionale, meccanica e prestazionale delle nostre apparecchiature tradizionali.

La pesatura di precisione è standard!

Il nostro sistema di pesatura di precisione brevettato (DWS) è disponibile come standard sulle lavatrici Wavy. Il sistema DWS pesa il bucato e i dati vengono elaborati dal sistema di controllo che calcola l'esatta quantità di risorse necessarie. In questo modo, la macchina si adatta con estrema precisione ad ogni minima variazione di carico. La gestione dei consumi non si limita, dunque, ad alcune opzioni preimpostate, ma impiega solamente le risorse strettamente necessarie a seconda della biancheria caricata.

A ciascuno il suo

Le lavatrici Wavy sono disponibili in sei capacità per soddisfare le diverse esigenze di carico: da 75 a 280 litri (rapporto di carico 1:10). È possibile, quindi, scegliere la lavatrice che meglio risponde alle proprie necessità. Ogni versione ha le stesse caratteristiche funzionali e di design, in modo da garantire sempre il miglior risultato qualitativo. Senza sacrificare prestazioni, facilità d'uso, risparmio e basso impatto ambientale, è possibile scegliere la capacità di carico che meglio si adatta al proprio tipo di attività.

Nuovo design italiano e contemporaneo

Completamente rinnovate nel design e nell'interfaccia utente, le nuove e rivoluzionarie lavabiancheria Wavy, uniscono estetica ed efficienza a nuove tendenze e tecnologia: il display LCD è verticale e touchscreen, mentre la parte anteriore lucida, ispirata al settore hi-tech ed automotive, conferisce un tocco di preziosità all'apparecchio. Siamo consapevoli del fatto che materiali, finiture e codici colore stanno diventando sempre più importanti per vincere la concorrenza e, soprattutto, per dare coerenza e forza alle proprie visioni e strategie di marketing. Ecco perché abbiamo sempre prestato grande attenzione a bellezza e funzionalità, design ed ergonomia ed anche la nuova linea Wavy è stata realizzata con una particolare cura per i dettagli.

Anima d'acciaio, tocco di velluto

Le lavatrici ad alta centrifugazione richiedono potenza e delicatezza allo stesso tempo. Le nostre nuove lavatrici GWH Wavy, infatti, hanno struttura in acciaio inox e potenti motori in grado di generare fino a 400G (400 volte l'accelerazione di gravità) per garantire una successiva fase di asciugatura rapida ed efficace. Il cesto ha una speciale struttura a semisfere che assicura un migliore scarico dell'acqua durante la centrifuga ed impedisce all'attrito di danneggiare i capi. Con le apparecchiature Grandimpianti, dunque, è possibile lavare una tuta di lavoro tanto quanto un abito da sposa.

La sicurezza è doppia!

Tutte le lavabiancheria Grandimpianti hanno doppi dispositivi di sicurezza e circuiti d'allarme ridondanti, proprio come sugli aerei. Nel caso improbabile in cui un dispositivo di sicurezza si rompa, il suo sostituto si attiva immediatamente.



Ottimizzazione dei costi

Risparmia fino al 50% di detergente: il dosaggio dei detergenti è regolato automaticamente dal sistema brevettato DWS. Questo consente, inoltre, di risparmiare anche energia, ottimizzando la quantità di acqua da riscaldare. La presenza di una seconda valvola di scarico opzionale, poi, permette un maggiore risparmio di acqua. Tutto ciò si traduce in minor costo e ridotto impatto ambientale.



Percentuale di riciclabilità

Il tasso di riciclabilità delle nostre lavatrici è del 96%. Si tratta, dunque, di apparecchiature ecologiche anche alla fine del ciclo di vita: i materiali riciclabili garantiscono un basso impatto ambientale anche quando si decide di cambiarla. Materiali come lo Skinplate: un film plastico in PVC che per il 56% è fatto di sale comune, una risorsa completamente rinnovabile.



Usabilità

Ergonomia e facilità d'utilizzo sono garantite dall'apertura più ampia. La lavatrice, infatti, ha un grande oblò che consente un più facile e veloce carico/scarico della biancheria. Nessuno spreco di tempo e maggiore attenzione al comfort dell'utente.



Risparmio tempo

Lo scarico di grandi dimensioni consente di risparmiare tempo. Grazie alla valvola di scarico da 3 pollici motorizzata, la macchina scarica acqua più rapidamente e permette, così, di eseguire quasi un ciclo completo aggiuntivo per ogni turno.



Ridotta manutenzione

Minori costi di manutenzione grazie alle resistenze anticalcare e alle guarnizioni a lunga durata. Le resistenze in acciaio Incoloy® sono grado di ridurre i depositi di calcare. Le guarnizioni in EPDM®, poi, garantiscono una lunga durata. Questo significa meno manutenzione.

Lavabiancheria ad alta velocità con un'anima

I dettagli contano

Veniamo ai dettagli di questa nuova macchina supercentrifugante in modo da poterne apprezzare le novità che la rendono grande. Nuovo design ed ergonomia si combinano qui con le caratteristiche tradizionali delle apparecchiature Grandimpianti. Questo breve tour, attraverso i dettagli più rappresentativi, ci offre una rapida panoramica delle sue caratteristiche estetiche e funzionali.



A. Design italiano innovativo con frontale lucido e display verticale touchscreen da 7 pollici, visibile anche in ambienti difficili e ispirato alla tecnologia mobile. È stato progettato per essere comodamente utilizzato anche con i guanti.



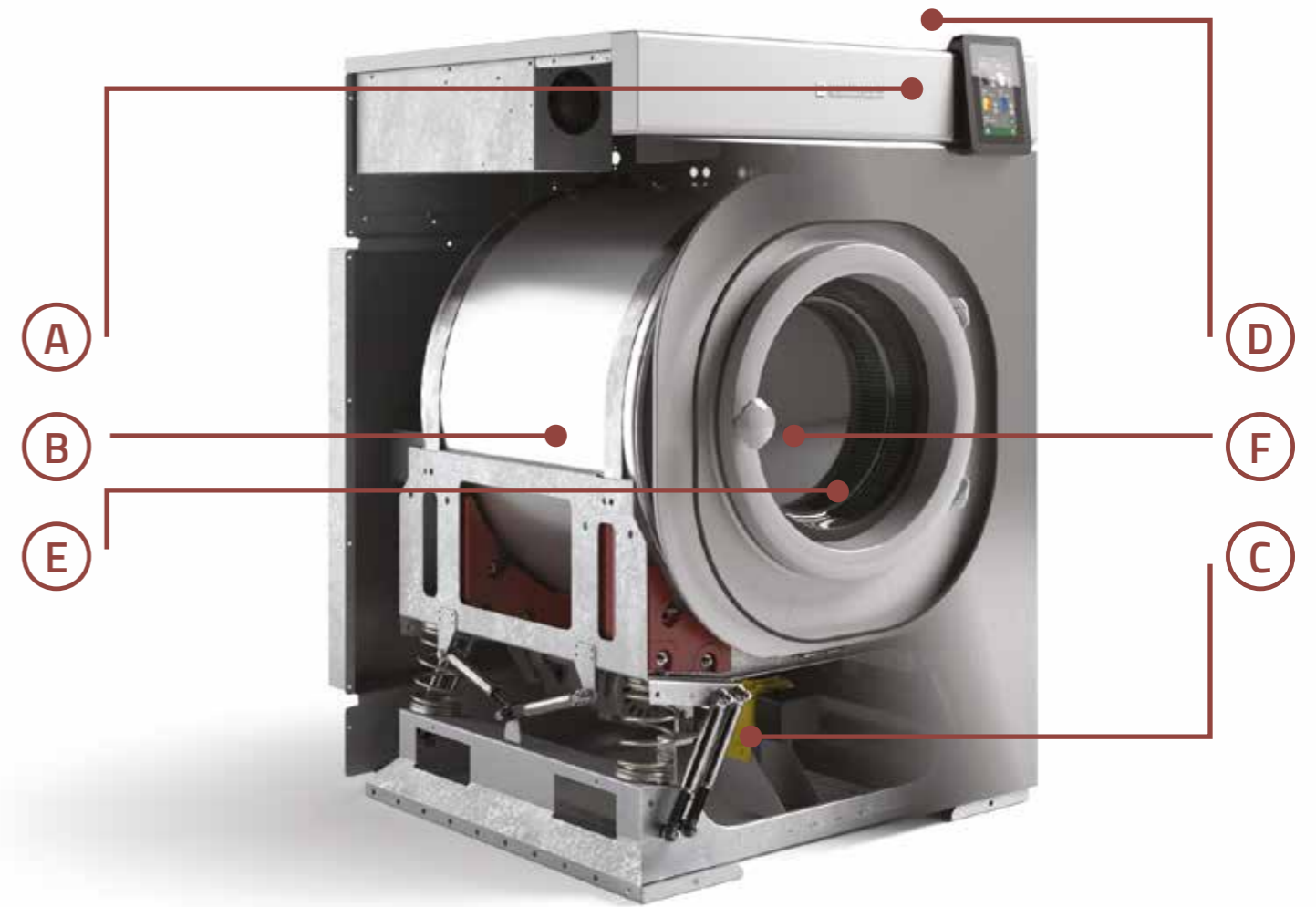
B. Le semisfere in acciaio inox del cesto garantiscono un tocco delicato sui tessuti, anche durante il ciclo di centrifuga evitando il rimbalzo dell'acqua. Il gran numero di micro-fori, inoltre, garantisce un rapido deflusso dell'acqua.



C. Molle e shock-absorbers riducono le vibrazioni a terra. Questo si traduce in bassa rumorosità ed un aumento del comfort generale della lavanderia.



D. Dispenser a 4 scomparti ergonomicamente posizionato.



E. Il grande oblò che si apre fino a 180° facilita le operazioni di carico/scarico della biancheria. Le guarnizioni in EPDM® garantiscono, poi, una perfetta tenuta.



F. Manopola ergonomica: una leggera rotazione è sufficiente per aprire la porta. L'esclusivo sistema di chiusura Grandimpianti mantiene la porta chiusa e bloccata fino al completo arresto del cesto.

Lavatrici a media-bassa velocità di centrifuga, con un'anima

I dettagli fanno la differenza

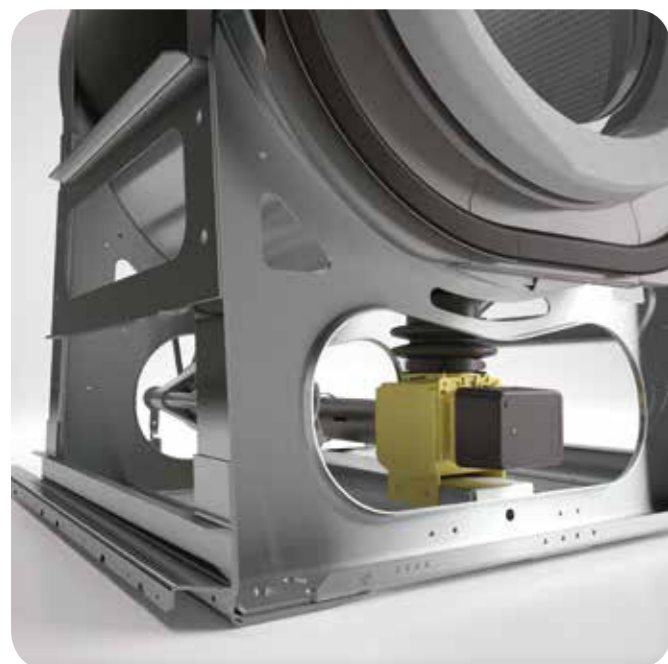
Osserviamo i dettagli delle lavabiancheria GWM & GWN Wavy in modo da apprezzarne le novità. Le nostre nuove lavatrici rigide hanno un design rinnovato che combina l'ergonomia con le caratteristiche tradizionali dei prodotti Grandimpianti. Questo breve tour attraverso i dettagli più rappresentativi ci offre una rapida panoramica delle loro caratteristiche estetiche e funzionali.



A. Anche le lavatrici a media-bassa velocità hanno un design innovativo con frontali lucidi e un display verticale da 7 pollici. Lo schermo si ispira alla tecnologia mobile ed è touchscreen. È stato progettato per essere visibile anche in ambienti difficili e utilizzato comodamente con i guanti.



B. Le semisfere in acciaio inox del cesto garantiscono un tocco delicato sui tessuti, anche durante il ciclo di centrifuga evitando il rimbalzo dell'acqua. Il gran numero di micro-fori, inoltre, garantisce un rapido deflusso dell'acqua.



C. La struttura è rigida, solida e robusta. Non ci sono molle o shock-absorbers perché a ruotare è solo il cesto. Questo significa meno usura, minima manutenzione e basso rumore, senza ripercussioni sulla qualità di pulizia, che rimane elevata.



D. Dispenser a 4 scomparti ergonomicamente posizionato.



E. Il grande oblò che si apre fino a 180° facilita le operazioni di carico/scarico della biancheria. Le guarnizioni in EPDM® garantiscono, poi, una perfetta tenuta.



F. Manopola ergonomica: una leggera rotazione è sufficiente per aprire la porta. L'esclusivo sistema di chiusura Grandimpianti mantiene la porta chiusa e bloccata fino al completo arresto del cesto.

Grandimpianti ascolta il mercato



Da sempre ascoltiamo i nostri clienti ed oggi ci chiedono velocità, connettività e praticità. La nostra risposta è una soluzione innovativa che rende il loro lavoro più intelligente, veloce e facile.



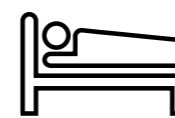
Macchine pronte a lavorare in ogni angolo del globo!

L'ascolto, l'osservazione e l'analisi del mercato per noi sono di fondamentale importanza. Siamo sempre stati aperti al mondo! Questa predisposizione ci ha aiutato a sviluppare macchine versatili e innovative, pronte per diversi ambienti, settori e aree geografiche: dal piccolo ristorante alla piattaforma off-shore, dall'industria alimentare alle navi da crociera, dagli ospedali alle lavanderie self-service, solo per citarne alcune. Attrezzature create, dunque, per essere sempre connesse e facilmente gestibili da ogni parte del mondo, in qualsiasi momento!

Omologazioni nazionali e internazionali

La raccolta, l'analisi e lo sviluppo di soluzioni che rispondano alle esigenze del cliente ci permettono di creare soluzioni pronte per la condivisione con una più ampia rete d'intelligenze: il mercato. Soluzioni che sono, naturalmente, conformi alle norme internazionali (Extra-UE incluse): rispettiamo le normative di sicurezza e di tutela dell'ambiente e, di conseguenza, le nostre macchine sono pronte ad operare in tutti i mercati e paesi.

Un mercato di riferimento complesso che comprende:



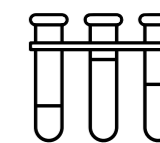
Settore ospitalità



Lavanderie professionali con sistema Gentlewash®



Case di riposo



Settore farmaceutico



Campi minerari



Impianti petroliferi



Settore ospedaliero



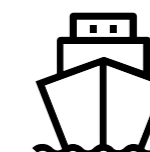
Lavanderie industriali



Settore caseario



Lavanderie condominiali e self-service



Navi e trasporto marittimo



Catering e ristoranti



Aree di applicazione dei nostri prodotti



Ristorazione e ospitalità

Negli alberghi, nelle mense o nei ristoranti, i prodotti tessili (tovaglioli, tovaglie, lenzuola e asciugamani), prima di finire nel cesto della biancheria, entrano in contatto con tutto e tutti. Ecco perché garantirne la perfetta pulizia e igiene è di fondamentale importanza. Soprattutto ora che i consumatori sono molto più attenti a questo aspetto. Secondo recenti studi, infatti, l'85% delle persone non tornerebbe in un ristorante se lo ritenesse sporco. Grandimpianti, dunque, offre una soluzione ad hoc, semplice ed efficace: macchinari automatizzati e intelligenti che consentono la gestione dei tessuti anche da parte di utenti non specializzati, garantendo sempre ottimi risultati, senza sprechi o costi aggiuntivi.

Lavanderia industriale e professionale

Una lavanderia industriale o professionale deve gestire una quantità enorme di biancheria con livelli di sporco e tipi di tessuto molto vari. Diventa importante, quindi, poter contare su apparecchiature efficienti e flessibili, capaci di garantire risultati ottimali in termini di pulizia ed igiene, ma anche un tocco gentile sui capi delicati, come quello offerto da Gentlewash®. Macchine programmabili e versatili, dotate di programmi speciali in grado di adattarsi ad esigenze specifiche, ma allo stesso tempo facili da usare anche da personale meno esperto.



Self-service

Una lavanderia self-service richiede apparecchiature semplici, resistenti, sicure e completamente autonome. Lavatrici e asciugatrici, dunque, dotate di un pannello di controllo estremamente intuitivo, meccaniche resistenti e affidabili, oltre ad un programma di manutenzione automatico gestito da un sistema di controllo efficiente. La nostra offerta è molto più di questo: My Clean Clean, infatti, comprende anche un servizio di consulenza competente, forte degli oltre 40 anni di esperienza aziendali, che segue l'investitore dall'idea all'inaugurazione.

Navi da crociera

Poter contare su attrezzature performanti, sicure ed ecologiche è importante soprattutto in una nave. Il lavaggio dei tessuti richiede, infatti, acqua dolce che è piuttosto costosa e limitata a bordo. Grazie al nostro sistema brevettato DWS (sistema di pesatura dinamica) le nostre lavatrici consumano solo l'acqua dolce e i detersivi strettamente necessari, senza sprechi. Inoltre, dal momento che ci troviamo in mezzo all'oceano, è fondamentale essere dotati di attrezzature resistenti e sicure che non devono rompersi. Su questi aspetti, quindi, nessun compromesso: i dispositivi di sicurezza omologati e i sistemi ridondanti garantiscono i più alti standard di efficienza ed efficacia, anche in mare.

Settore petrolifero

Forniamo le migliori soluzioni per le specifiche esigenze del settore petrolifero, offrendo attrezzature sicure, sostenibili e semplici da usare, capaci di massimizzare i risultati ottimizzando il consumo di acqua ed energia. Ad uno degli ambiti più complessi e duri, che necessita attrezzature resistenti ed efficienti, offriamo una durata senza pari.

Lavanderia mobile

È la soluzione perfetta per cantieri a medio/lungo termine, aree militarizzate, autolavaggi, aree di servizio, ospedali da campo, ecc. Le lavanderie mobili sono dotate di lavatrici e asciugatrici professionali efficaci, affidabili e facili da usare. Macchine a basso consumo energetico che garantiscono ottimi risultati. Tutto quello che richiedono è energia elettrica e acqua.



Piattaforme off-shore

In un ambiente difficile e particolare come una piattaforma off-shore sono richiesti attrezzature robuste, a lunga durata, capaci di lavare efficacemente una tuta di lavoro molto sporca, giorno dopo giorno. In una ridotta quantità di spazio disponibile, dunque, siamo in grado di creare una lavanderia efficiente e completa, utilizzando macchinari robusti, efficienti ed intuitivi. Soluzioni professionali che offrono grandi prestazioni con un basso impatto sonoro ed un minimo consumo di energia e acqua.

Industria alimentare

L'industria alimentare è uno dei settori che produce, probabilmente, alcuni dei tessuti più sporchi: teli per i prodotti lattiero-caseari, uniformi dei lavoratori e grembiuli, richiedono trattamenti specifici ed efficaci. Per questo offriamo sistemi di controllo programmabili e macchine assolutamente affidabili. Avete bisogno di rispettare una specifica normativa? Abbiamo la soluzione giusta: le nostre attrezzature sono in grado di rispondere alle norme igieniche più stringenti con programmi specifici per risolvere ogni esigenza di lavaggio e asciugatura.

Settore sanitario

Ci sono batteri e virus che non possono essere rimossi mediante lavaggi tradizionali, un tessuto potenzialmente infetto richiede, infatti, maggiore attenzione e un diverso e più specifico processo. È necessario affidarsi a soluzioni che siano efficienti, semplici da gestire e capaci di limitare drasticamente l'errore umano. Ospedali, cliniche ed ospizi, poi, richiedono trattamenti certificati e facilmente tracciabili (RABC - UNI EN 14065). La nostra soluzione di lavaggio aseptica assicura tutto questo: cambiando completamente il modo in cui l'area e il personale sono gestiti, consente di fornire un servizio certificato in termini di sicurezza ed igiene.

Sostenibilità + Sicurezza



Anima ecologia

Il sistema brevettato di pesatura dinamica DWS ottimizza il consumo di energia, acqua e detersivi in base all'effettiva quantità di biancheria caricata, riducendo gli sprechi e l'impatto ambientale. La quantità d'acqua inutilizzata, normalmente presente fra cesto e vasca, è stata ridotta grazie ad un leggero decentramento dei due componenti, mentre la posizione dell'elettrovalvola di scarico, posta immediatamente sotto alla vasca, evita il depositarsi di detersivi e acqua. Grazie al secondo canale di scarico opzionale, l'acqua, invece di essere eliminata in fognatura, è recuperata e disponibile per essere successivamente riutilizzata. L'alimentazione idrica a tre ingressi ottimizza il consumo di acqua dura e dolce, migliora il dosaggio dei detersivi e di acqua fredda e calda, riducendo l'utilizzo del riscaldamento. Il mixer a 13 ingressi bilancia la miscelazione e la diluizione dei detersivi prima che essi entrino in contatto con il tessuto. Wavy ottimizza anche la velocità di rotazione del cesto e la distribuzione del carico all'interno della macchina, garantendo ottimi risultati con sollecitazioni meccaniche minime. Infine, il particolare disegno del cestello garantisce un efficace ciclo di lavaggio e centrifuga (fino a 400G per GWH, fino a 200G per GWM e fino a 100G e per GWN) senza stressare le fibre.



Installazione facile

Le lavabiancheria sono progettate per essere installate anche da una sola persona. Il mixer detersivi è predisposto per gestire fino a 13 ingressi di sapone liquido dal retro dell'apparecchiatura, facilitando così le operazioni di connessione. Le dimensioni del telaio, snello e leggero, e la manutenzione solo dal fronte e dal retro, permettono di installare più lavabiancheria affiancate, eventualmente abbinandole agli essiccatoi. Infine, l'apparecchiatura produce poche vibrazioni al suolo, evitando così costi di insonorizzazione e ammortizzazione aggiuntivi in fase di installazione.

Mente ergonomica

Grazie a Wavy, la nostra rivoluzionaria interfaccia grafica, l'interazione con la macchina è semplice. Le apparecchiature, inoltre, hanno un grande oblò con apertura fino a 180° per semplificare le operazioni di carico/scarico della biancheria, mentre le robuste cerniere garantiscono un'apertura precisa e fluida. La posizione del dispenser è progettata per facilitare il dosaggio manuale dei detersivi. Anche la gettoniera è esteticamente e funzionalmente integrata nella parte anteriore per agevolare il pagamento self-service. Inoltre, il basso rumore offre all'utente un'ulteriore comodità d'uso. Infine, la forma e le dimensioni della macchina consentono un migliore utilizzo dello spazio in lavanderia.

Manutenzione facile

La valvola di scarico e le resistenze sono accessibili frontalmente. La sede dei cuscinetti del cesto è separata dalla crociera e asportabile come singolo componente dal retro. Il tutto rende più rapida ed agevole la manutenzione. La componentistica elettrica ed elettronica è protetta dentro a contenitori anti-insudiciamento come previsto dagli standard normativi internazionali. Le resistenze di acciaio INCOLOY® e le guarnizioni di gomma EPDM® durano nel tempo e prevengono la formazione del calcare. La cinghia di trasmissione piatta riduce gli interventi di manutenzione e tensionamento. Inoltre, il sistema di controllo prevede i tempi di manutenzione in base all'effettivo utilizzo delle macchine, analizzando tempi, numero, tipo e stress meccanico provocato dai cicli eseguiti, permettendo di pianificare in anticipo le operazioni.

La sicurezza sulle punta delle dita

L'intero processo viene gestito dal sistema di controllo che arresta la macchina il più rapidamente possibile. Questo avviene grazie all'interazione con una scheda elettronica progettata e certificata per la gestione della sicurezza. L'apparecchio è dotato anche di doppi sistemi di sicurezza e circuiti di allarme ridondanti, come in un aereo, compreso il sistema di blocco dell'oblò. Tutto è certificato da un laboratorio accreditato secondo le più rigorose norme internazionali.



GWH80 - 105 - 135
GWH180 - 240 - 280



GWM80 - 105 - 135
GWN180 - 240 - 280

* Il sistema brevettato DWS determina autonomamente la riduzione del consumo di risorse in relazione all'effettivo carico di biancheria in macchina espresso in kg. Il consumo pari al 100% del carico nominale è stato calcolato in base allo standard normativo internazionale ISO 9398. La norma dice di esaminare le prestazioni delle apparecchiature in funzione di un diagramma di lavaggio composto da una fase di lavaggio a 60°C, 3 fasi di risciacquo ed una centrifuga finale al massimo delle potenzialità, per un carico pari

La nostra esperienza a tua disposizione

Il sistema di pesatura brevettato DWS assicura alta efficacia con carichi parziali. Recenti studi hanno dimostrato, infatti, che quasi nessuno carica le apparecchiature in base alla loro effettiva capacità. Il sistema DWS adegua i dosaggi e i consumi al minore carico. Ad esempio, con un carico del 70%, l'apparecchiatura utilizza il 30% di detersivi in meno e il ciclo si abbrevia di 5 minuti grazie al minor consumo idrico, con conseguente riduzione di energia elettrica impiegata. Ma la qualità del lavaggio rimane invariata.

Pronte per il business del futuro!

Il nuovo sistema di controllo delle nostre macchine può essere facilmente aggiornato attraverso WavyCloud. Diagrammi, programmi e update sono ora a portata di click! Il nostro sistema, poi, avverte l'amministratore di ogni nuova release: sarà quindi sufficiente fare click sull'avviso per installarla. Facile e veloce come il download di una app sullo smartphone! Il nostro software è stato progettato proprio per essere facilmente programmabile e aggiornabile in modo da tenere il passo con le nuove tecnologie. Così le nostre macchine non solo rispondono alle esigenze attuali, ma sono anche pronte per gli sviluppi futuri. Un acquisto che dura nel tempo! Che cosa potrebbe succedere se la mia lavanderia non dovesse avere la connessione Wi-Fi? Nessun problema! È possibile aggiornare la macchina o scaricare i relativi dati di funzionamento tramite una pratica porta USB.

alla capacità nominale espressa con il rapporto 1:10 di tessuti di spugna di cotone aventi peso di 420gr/m² e dimensioni 60cm x 90cm.

** Il dosaggio dei detersivi si riduce automaticamente nel caso in cui si scelga che a gestire il controllo delle pompe dosatrici sia direttamente il sistema di controllo.

CARATTERISTICHE	GWM/GWH80	GWM/GWH105	GWM/GWH135	GWN/GWH180	GWN/GWH240	GWN/GWH280
Volume cesto	dm ³ 75	dm ³ 105	dm ³ 135	dm ³ 180	dm ³ 240	dm ³ 280
Perf. del cesto	8% circa	8% circa	8% circa	8% circa	8% circa	8% circa
Programmi	Senza limite	Senza limite	Senza limite	Senza limite	Senza limite	Senza limite
Percentuale UR (GWM/GWN)	53÷70%	53÷70%	53÷70%	80÷100%	80÷100%	80÷100%
Percentuale UR (GWH)	43÷47%	43÷47%	43÷47%	43÷47%	43÷47%	47÷50%

100% CAPACITÀ NOMINALE*

Acqua per ciclo	lt 71.1	lt 85.9	lt 116.2	lt 154	lt 205.5	lt 245
Consumo elettrico	KWh1.563	KWh2.332	KWh3.125	KWh5.168	KWh6.450	KWh7.847
Durata ciclo	55min	55min	56min	56min	58min	60min
Detersivi**	100%	100%	100%	100%	100%	100%

70% CAPACITÀ NOMINALE*

Acqua per ciclo	lt 49.5	lt 60.2	lt 81.4	lt 110.7	lt 154	lt 172
Consumo elettrico	KWh1.158	KWh1.578	KWh1.998	KWh3.166	KWh3.713	KWh4.459
Durata ciclo	50min	51min	50min	50min	51min	52min
Detersivi**	70%	70%	70%	70%	70%	70%

50% CAPACITÀ NOMINALE*

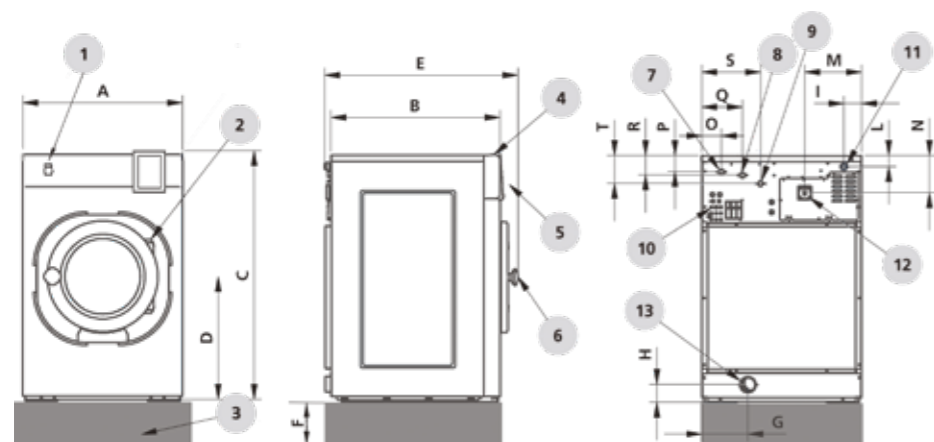
Acqua per ciclo	lt 35.5	lt 43	lt 58.1	lt 90	lt 115	lt 142.5
Consumo elettrico	KWh0.888	KWh1.188	KWh1.488	KWh2.232	KWh2.713	KWh3.246
Durata ciclo	45min	46min	47min	46min	49min	50min
Detersivi**	50%	50%	50%	50%	50%	50%

Prendiamogli le misure

CARATTERISTICHE	GWM80	GWM105	GWM135	GWN180	GWN240	GWN280
Capacità rapporto 1:10 kg*	4 ÷ 8	5.3 ÷ 10.5	6.75 ÷ 13.5	9 ÷ 18	12 ÷ 24	14 ÷ 28
Capacità rapporto 1:9 kg*	4.5 ÷ 9	6 ÷ 12	7.5 ÷ 15	10 ÷ 20	13.5 ÷ 27	16 ÷ 32
Pesatura dinamica DWS	Si	Si	Si	Si	Si	Si
Controllo dello sbilanciamento elettronico	Si	Si	Si	Si	Si	Si
Centrifuga (giri/min) / Fattore G	820 / 200	760 / 200	760 / 200	490 / 100	490 / 100	490 / 100
Rumorosità (dB)	<65	<65	<65	<65	<65	<65
Controllo	Wavy	Wavy	Wavy	Wavy	Wavy	Wavy
Sistemi di pagamento	Gettoniera semplice / Gettoniera elettronica / Centrale di pagamento / Altri sistemi disponibili a richiesta					
Potenza riscaldamento elettrico (kW)	6/9	6/9/12	9/12	12/18	18	22
Potenza motore (kW)	0.5	0.8	1.0	1.10	1.6	2.30
Alimentazione elettrica	220-240V 1~ 50/60Hz 230-240V 3~50/60Hz 380-415V 3N 50/60Hz 440V-480V 3~ 60Hz					
Peso netto/lordo (kg)	135 / 145	170 / 185	190 / 200	255 / 270	275 / 290	290 / 305
Carico dinamico al suolo (kN)	1.6 ± 2.4	1.9 ± 4.0	2.2 ± 5.10	2.7 ± 3.60	3.0 ± 4.8	3.22 ± 5.60
Diametro oblò (mm)	330	410	410	460	460	460

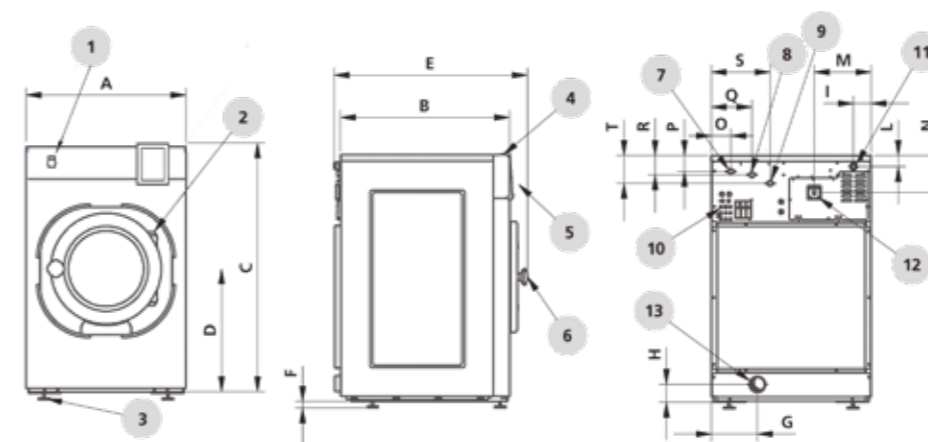
CARATTERISTICHE	GWH80	GWH105	GWH135	GWH180	GWH240	GWH280
Capacità rapporto 1:10 kg*	4 ÷ 8	5.3 ÷ 10.5	6.75 ÷ 13.5	9 ÷ 18	12 ÷ 24	14 ÷ 28
Capacità rapporto 1:9 kg*	4.5 ÷ 9	6 ÷ 12	7.5 ÷ 15	10 ÷ 20	13.5 ÷ 27	16 ÷ 32
Pesatura dinamica DWS	Si	Si	Si	Si	Si	Si
Controllo dello sbilanciamento meccanico ed elettronico	Microinterruttore elettromeccanico e rilevamento movimento cesto con accelerometro 3D					
Centrifuga (giri/min) / Fattore G	1165 / 400	1075 / 400	1075 / 400	980 / 400	980 / 400	915 / 350
Rumorosità (dB)	<65	<65	<65	<65	<65	<65
Controllo	Wavy	Wavy	Wavy	Wavy	Wavy	Wavy
Sistemi di pagamento	Gettoniera semplice / Gettoniera elettronica / Centrale di pagamento / Altri sistemi disponibili a richiesta					
Potenza riscaldamento elettrico (kW)	6/9	6/9/12	9/12	12/18	18	22
Potenza motore (kW)	1.14	1.66	2.37	3.36	4.6	4.6
Alimentazione elettrica	220-240V 1~ 50/60Hz 230-240V 3~50/60Hz 380-415V 3N 50/60Hz 440V-480V 3~ 60Hz		220-240V 3~50/60Hz 380-415V 3N 50/60Hz 440V-480V 3~ 60Hz			
Peso netto/lordo (kg)	190 / 205	215 / 240	260 / 280	385 / 400	435 / 455	475 / 520
Carico dinamico al suolo (kN/Hz)	1.9 ± 0.5 / 19.4	2.2 ± 0.5 / 17.9	2.7 ± 0.5 / 17.9	4.0 ± 0.7 / 16.3	4.6 ± 1.1 / 16.3	5.0 ± 1.1 / 15.25
Diametro oblò (mm)	330	410	410	460	460	460

Prevedere interruttore differenziale di classe "B" all'installo.



- 1 Pulsante di emergenza (opz.)
- 2 Cerniera oblò
- 3 Pavimento di cemento sul quale fissare la lavatrice tramite 4 tasselli M16x150 e coppia di chiusura di almeno 100Nm
- 4 Chiusura estetica angolare
- 5 Cruscotto
- 6 Maniglia
- 7 Connessione acqua dolce 3/4"
- 8 Connessione acqua dura 3/4"
- 9 Connessione acqua calda 3/4"
- 10 Connessione sapone (13)
- 11 Connessione elettrica
- 12 Sezionatore
- 13 Scarico (3")

Prevedere interruttore differenziale di classe "B" all'installo.



- 1 Pulsante di emergenza (opz.)
- 2 Cerniera oblò
- 3 Piedini
- 4 Chiusura estetica angolare
- 5 Cruscotto
- 6 Maniglia
- 7 Connessione acqua dolce 3/4"
- 8 Connessione acqua dura 3/4"
- 9 Connessione acqua calda 3/4"
- 10 Connessione sapone (13)
- 11 Connessione elettrica
- 12 Sezionatore
- 13 Scarico (3")

	A	B	C	D	E	F	G	H	I	L	M	N	O	P	Q	R	S	T
GWM80 (mm)	795	660	1245	620	780	25	230	88	88	55	284	185	98	80	203	96	293	138
GWM105 (mm)	795	660	1245	620	780	25	230	88	88	55	284	185	98	80	203	96	293	138
GWM135 (mm)	795	830	1245	620	935	25	230	88	88	55	284	185	98	80	203	96	293	138
GWN180 (mm)	970	940	1460	765	1000	25	270	109	88	55	329	185	98	100	203	143	308	185
GWN240 (mm)	970	1045	1460	765	1105	25	270	109	88	55	329	185	98	100	203	143	308	185
GWN280 (mm)	970	1187	1460	765	1247	25	270	109	88	55	329	185	98	100	203	143	308	185
	Largh.	Prof.	Alt.															

	A	B	C	D	E	F	G	H	I	L	M	N	O	P	Q	R	S	T
GWH80 (mm)	795	660	1245	620	780	25	230	88	88	55	284	185	98	80	203	96	293	138
GWH105 (mm)	795	660	1245	620	780	25	230	88	88	55	284	185	98	80	203	96	293	138
GWH135 (mm)	795	830	1245	620	935	25	230	88	88	55	284	185	98	80	203	96	293	138
GWH180 (mm)	970	940	1460	765	1000	25	270	109	88	55	329	185	98	100	203	143	308	185
GWH240 (mm)	970	1045	1460	765	1105	25	270	109	88	55	329	185	98	100	203	143	308	185
GWH280 (mm)	970	1187	1460	765	1247	25	270	109	88	55	329	185	98	100	203	143	308	185
	Largh.	Prof.	Alt.															

Credits

agenzia:
consilia.it

grafica e art direction:
Consilia.it

copy:
Giovanna Cesarato

Grandimpianti I.L.E. Ali Group S.r.l. a Socio Unico

Via Masiere 211/c
32037 Sospirolo (BL) Italy

informazioni

info@grandimpianti.com
ph. +39 0437 848711
fax +39 0437 879108

vendite

com@grandimpianti.com
ph. +39 0437 848711

servizio clienti

tec@grandimpianti.com
ph. +39 0437 848800

Grandimpianti I.L.E. Ali Group S.r.l. a Socio Unico
via masiere, 211/c - 32037 sospiolo (BL) Italy
ph. +39 0437 848 711 - fax +39 0437 879 108
www.grandimpianti.com - info@grandimpianti.com



**AZIENDA CON
SISTEMA DI GESTIONE
CERTIFICATO DA DNV GL
= ISO 9001 =
= ISO 14001 =**

an Ali Group Company



The Spirit of Excellence